

R O P L A S T O P R O F I L S Y S T E M E

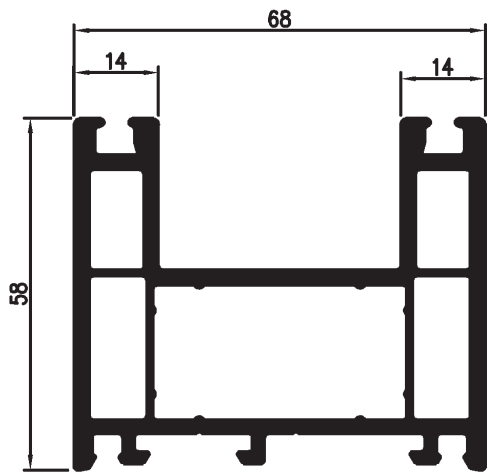


Schiebefenster

Technische
Dokumentation

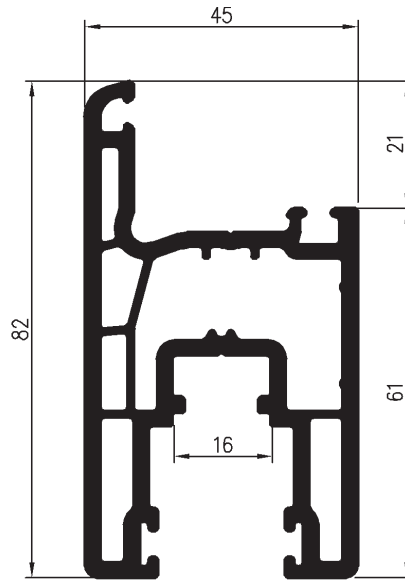
| Inhalt | Kapitel | Seite(n) |
|----------------------------|---------|----------|
| Programmübersicht | 1 | 1 - 2 |
| Maximale Flügelgrößen | 2 | 1 - 2 |
| Schnittkombinationen | 3 | 1 - 3 |
| Zubehör-Schnitte | | 4 - 5 |
| Entwässerung und Belüftung | | 6 |
| Schiebeflügelabschluß | | 7 |
| Horizontalschnitt | | 8 |
| Konfektionsmaße | | 9 |

Hauptprofile



Art.-Nr. **725000**
Schiebefensterrahmen

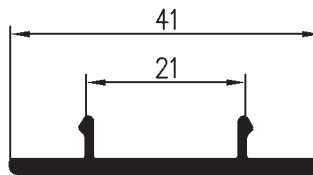
Art.-Nr. **724000**
Schiebefensterflügel



Art.-Nr. **724300**
Schiebeflügelabschluß



Art.-Nr. **725100**
Laufschiene für
Schiebefensterflügel



Art.-Nr. **240100**
Glasleiste für 20 mm
Verglasung

Zubehör



Art.-Nr. **725200**
Bürstenblock



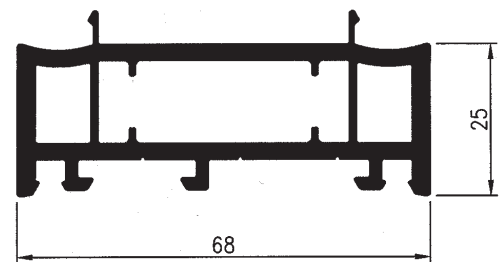
Art.-Nr. **724600**
Klippschraube für
Labyrinth



Art.-Nr. **727270**
Bürstendichtung
vertikal
ohne PVC-Einlage

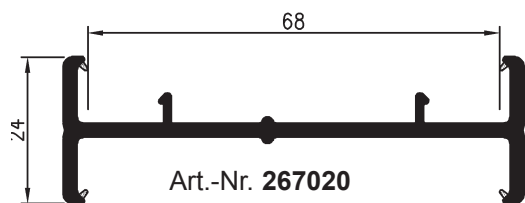


Art.-Nr. **727280**
Bürstendichtung
horizontal
mit PVC-Einlage

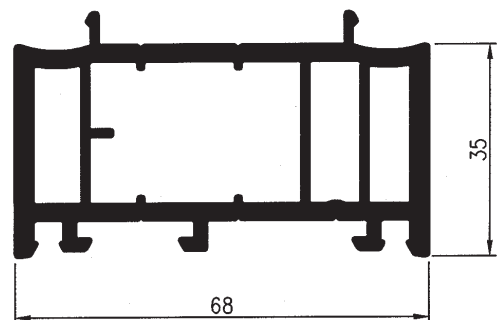


Art.-Nr. **252060**

Art.-Nr. **801955** Einfachklotzbrücke 3 mm
Art.-Nr. **801956** Einfachklotzbrücke 4 mm



Art.-Nr. **267020**



Art.-Nr. **252010**

Hauptprofile

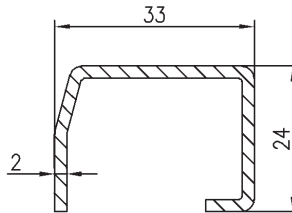


Art.-Nr. **724500**
Schiebefenster Labyrinth mit
anextrudierter Dichtung



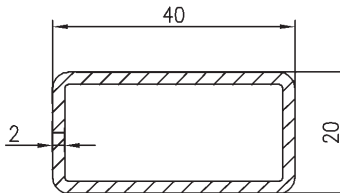
Art.-Nr. **674132**
Glasleiste für 24 mm
Verglasung

Verstärkungen



Art.-Nr. **623500**
Flügelverstärkung 2 mm
ST, t = 2 mm
 $I_x = 2,54 \text{ cm}^4$
 $I_y = 1,05 \text{ cm}^4$

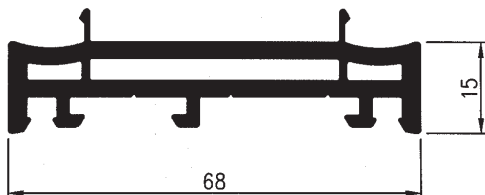
Art.-Nr. **623501**
Flügelverstärkung 1,5 mm
ST, t = 1,5 mm
 $I_x = 2,02 \text{ cm}^4$
 $I_y = 0,84 \text{ cm}^4$



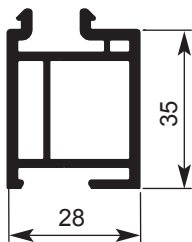
Art.-Nr. **623400**
Rahmenverstärkung 2 mm

Art.-Nr. **623401**
Rahmenverstärkung 1,5 mm

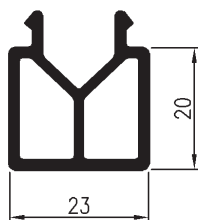
Zubehör



Art.-Nr. **252050**



Art.-Nr. **612102**



Art.-Nr. **715200**

Dichtungen



Art.-Nr. **271201**



Art.-Nr. **272002**



Art.-Nr. **273002**

alle Dichtungen 05S05 schwarz
erhältlich in: 12W12 papyrusweiß~ RAL 9018

Beschlag

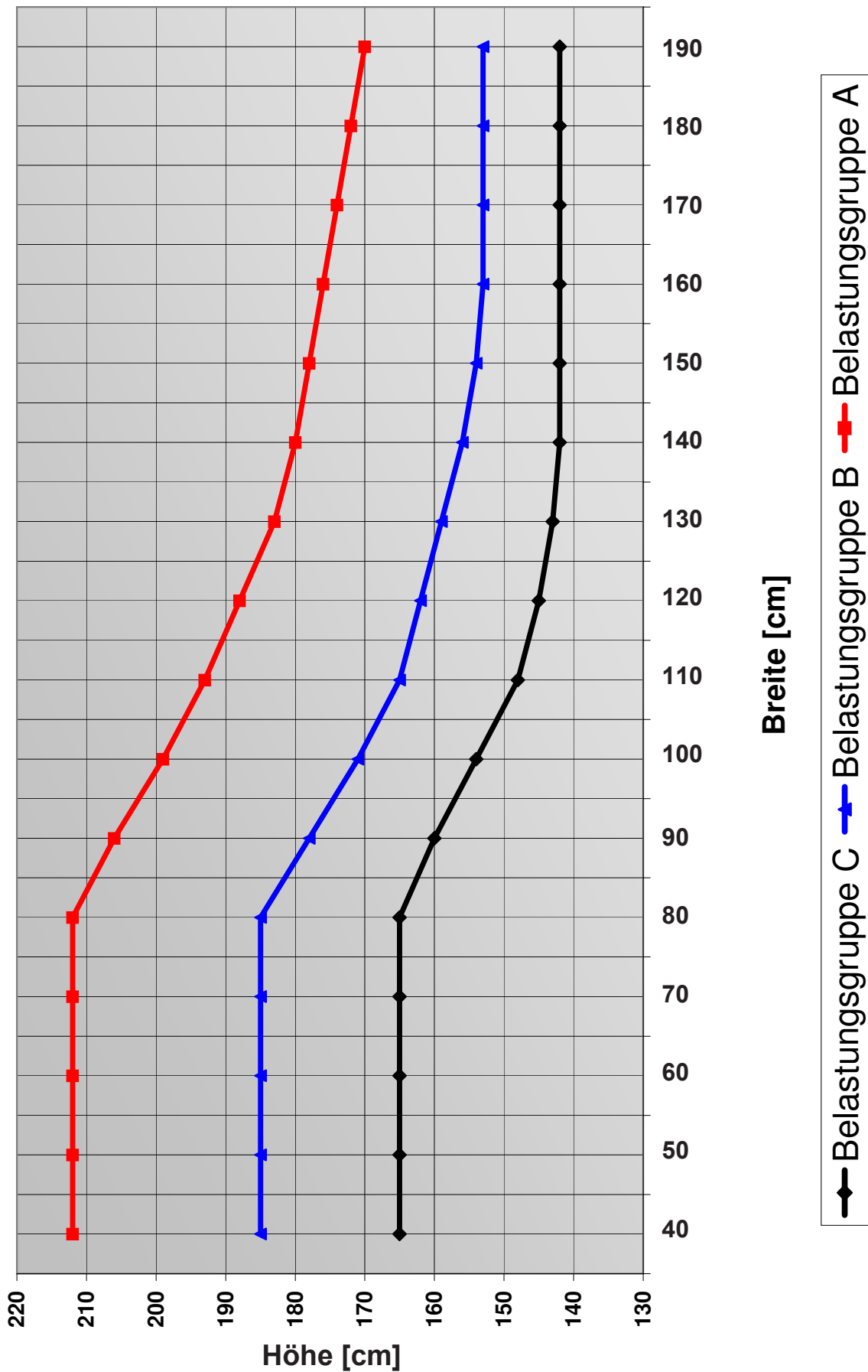
Folgende handelsüblichen Beschläge können eingesetzt werden:

- Siegenia
- Roto
- Schüring
- GU
- Hautau
- Winkhaus

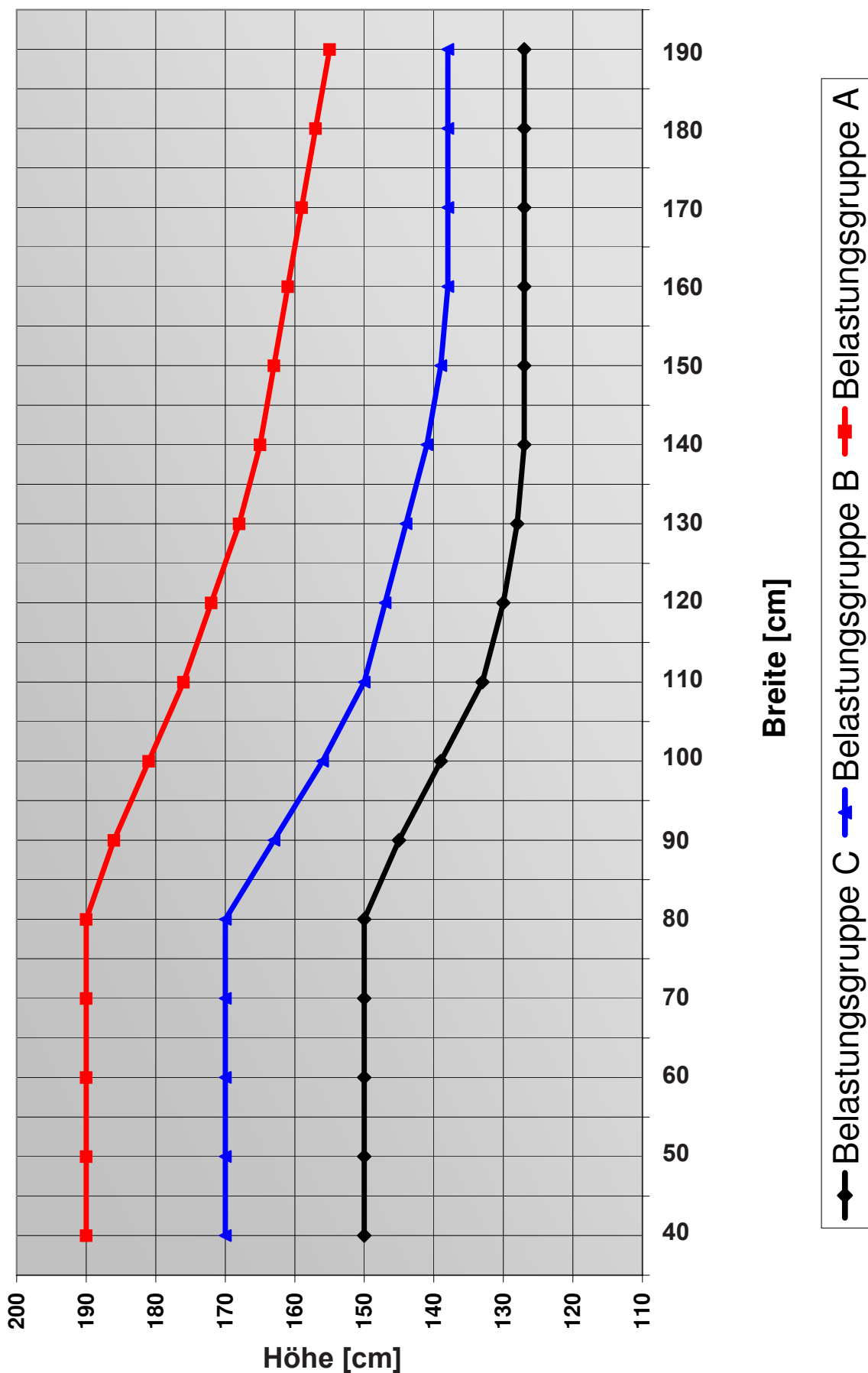
Beachten Sie bitte die Herstellerangaben zum max. Flügelgewicht.

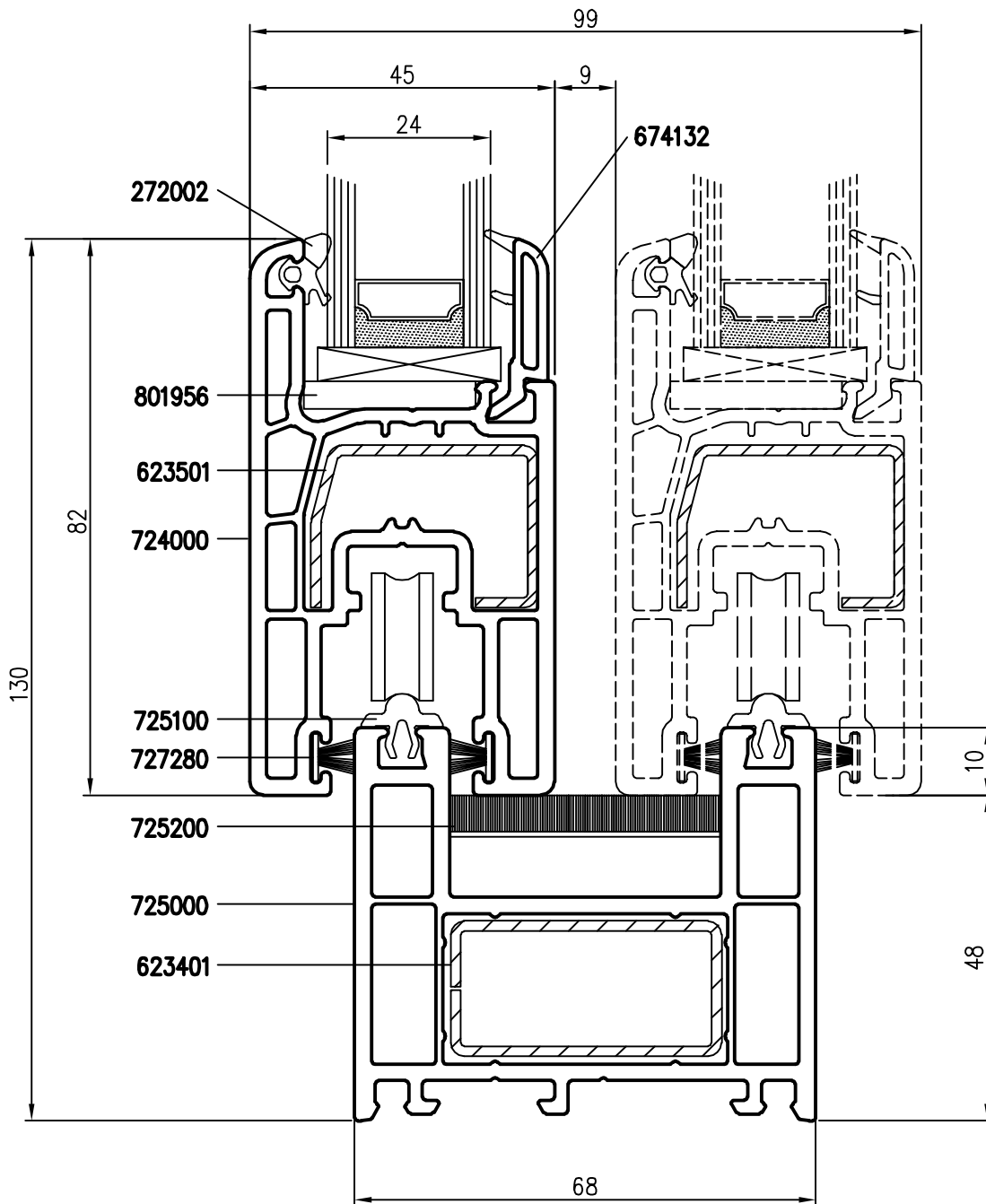
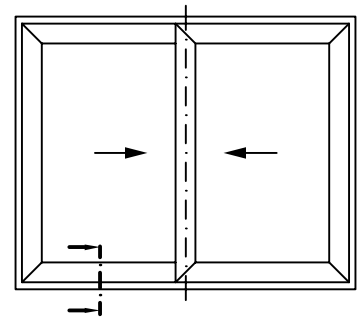
Max. Flügelgrößen

Grundlage ist die Verstärkung Art. Nr.: 623500 (2,0 mm) in Verbindung mit dem Flügel-Profil Art. Nr. 724000

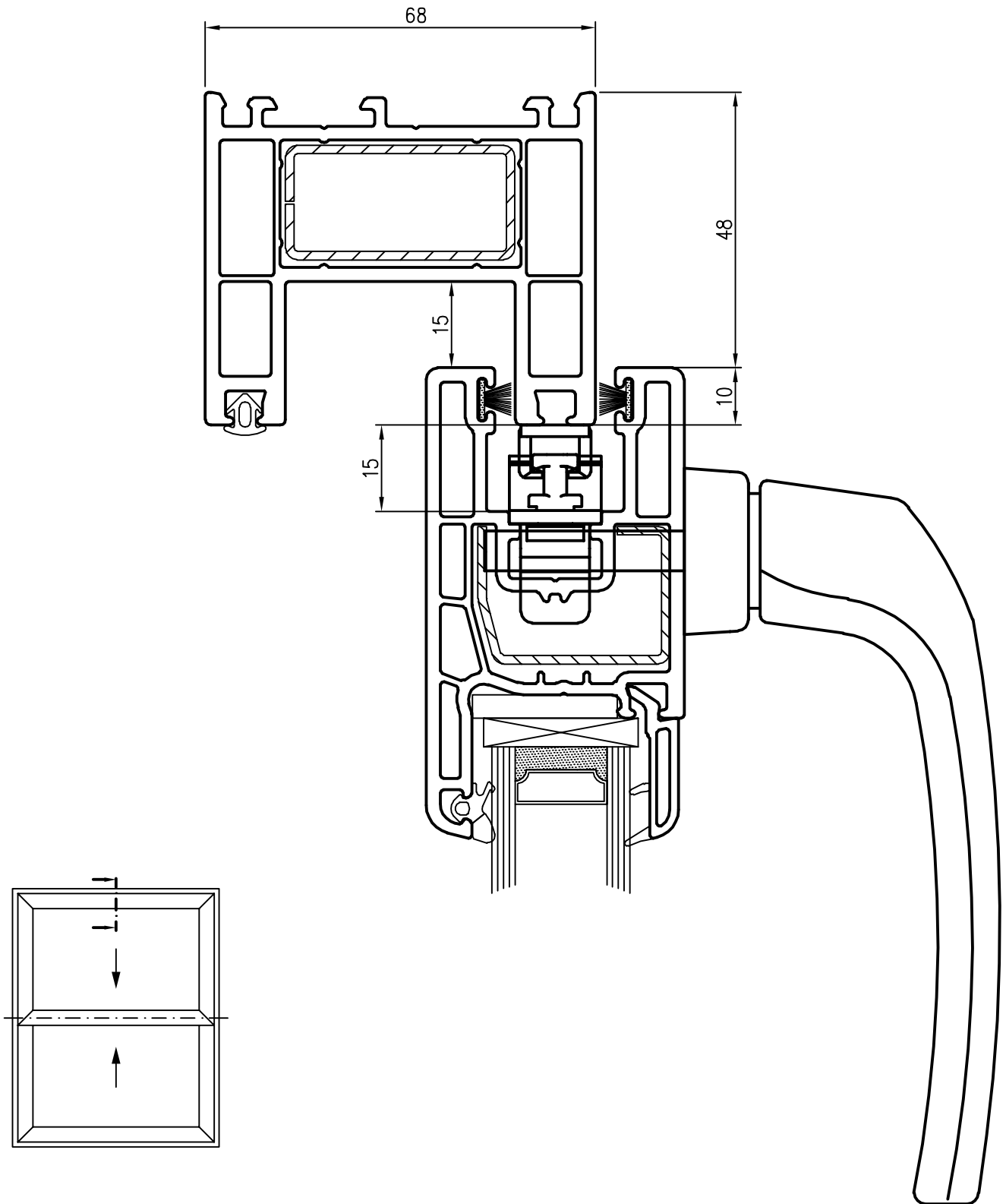


Grundlage ist die Verstärkung Art. Nr.: 623501 (1,5 mm) in Verbindung mit dem Flügel-Profil Art. Nr. 724000

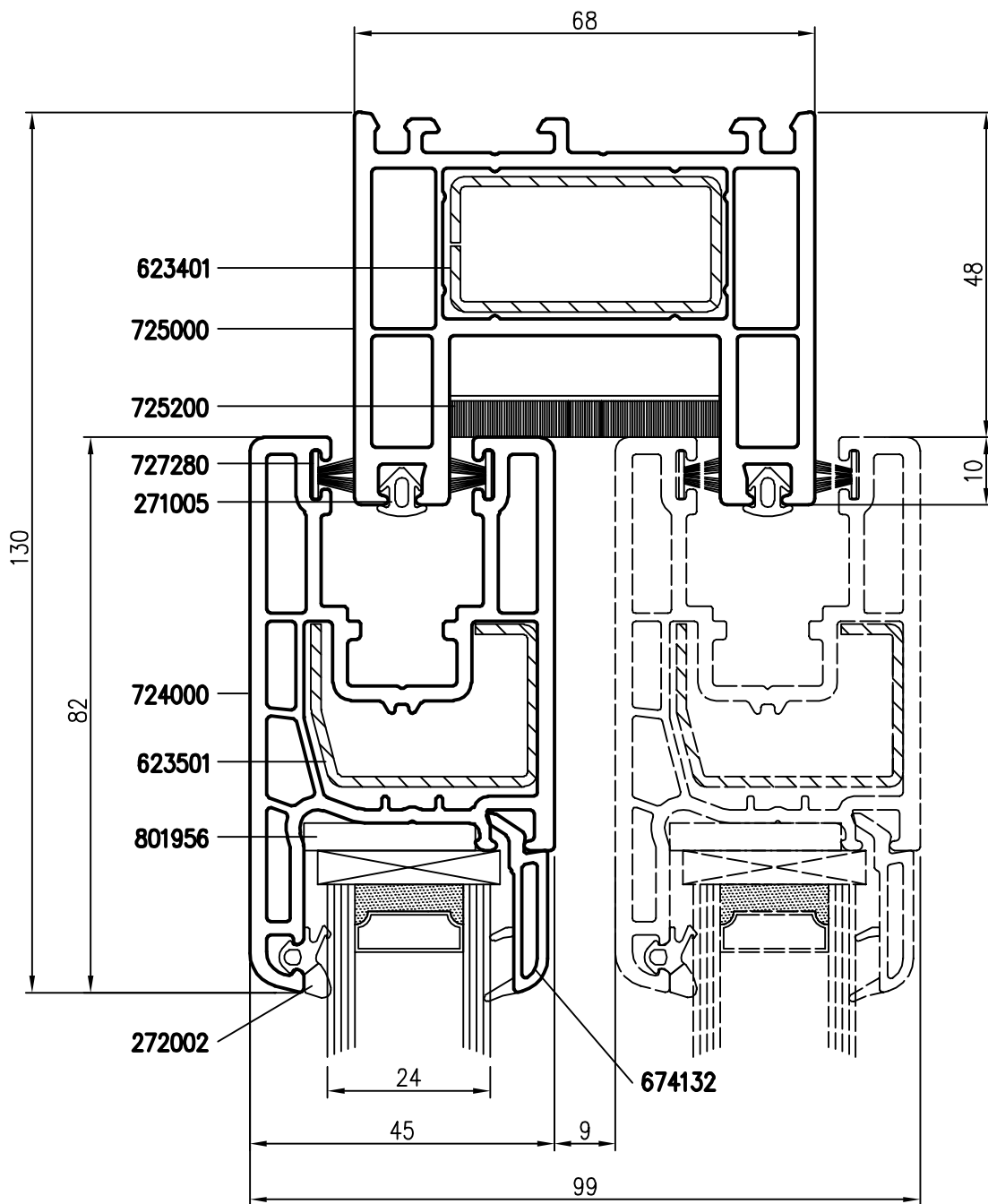
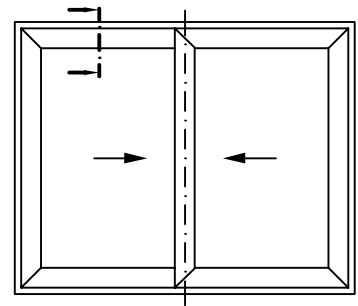




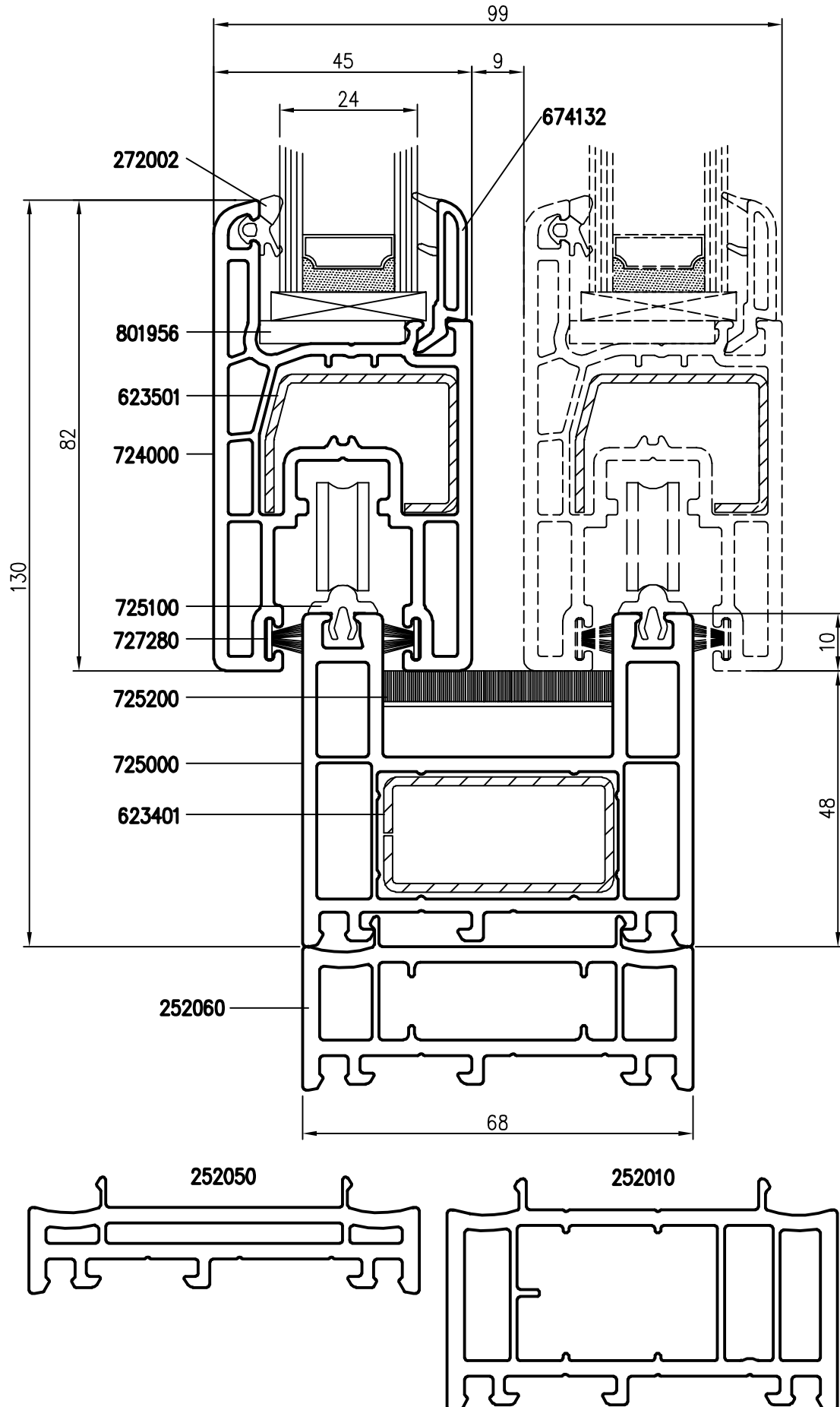
Schnittkombination
Griffolive



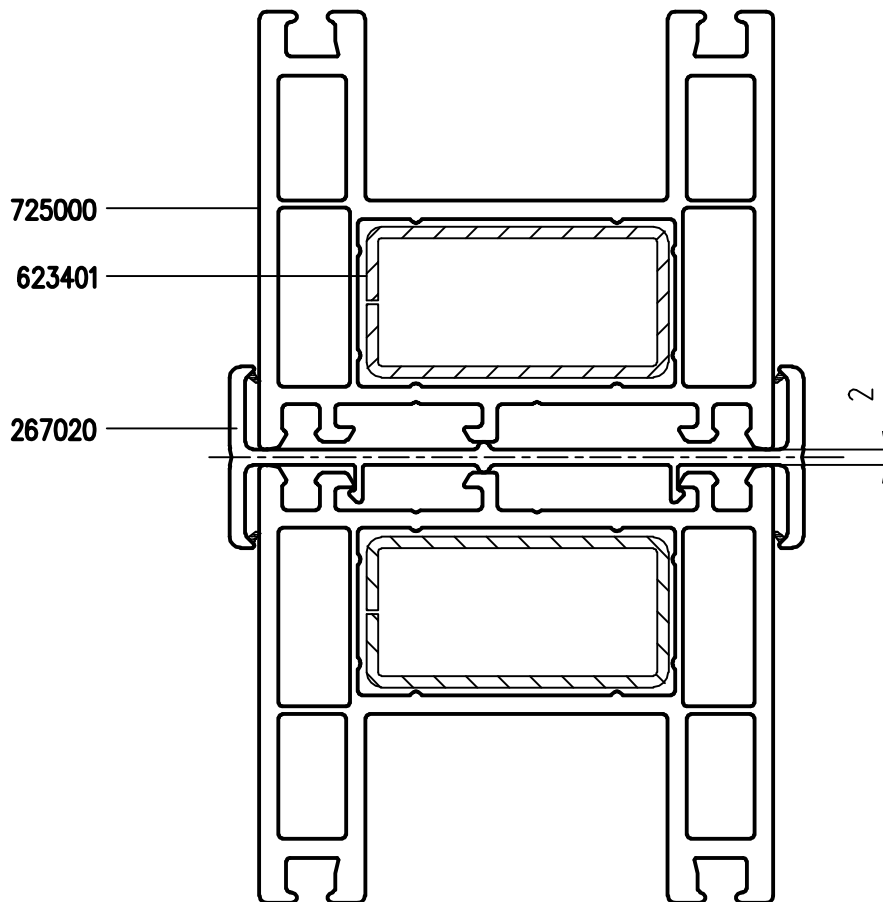
Schnitt oben

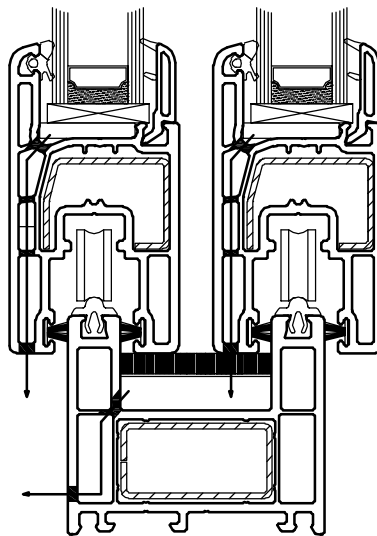
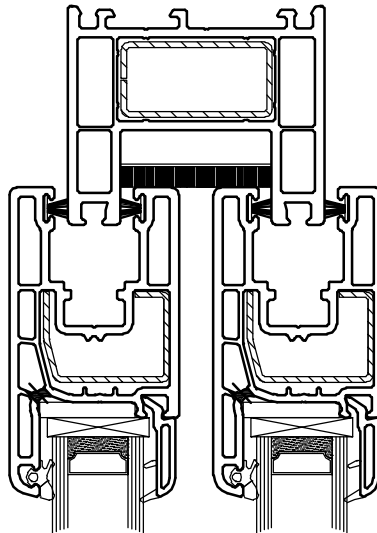


Zubehör-Schnitte
Verbreiterungen



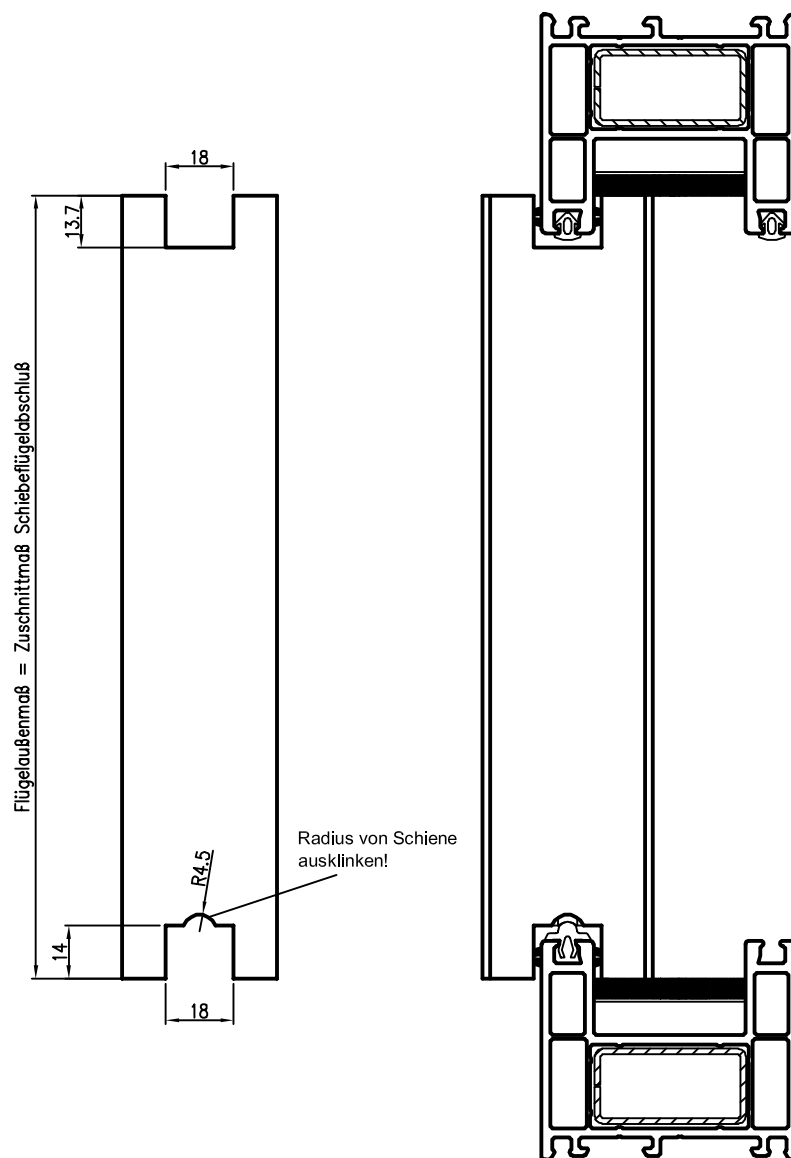
Zubehör-Schnitte
Kopplung 267020

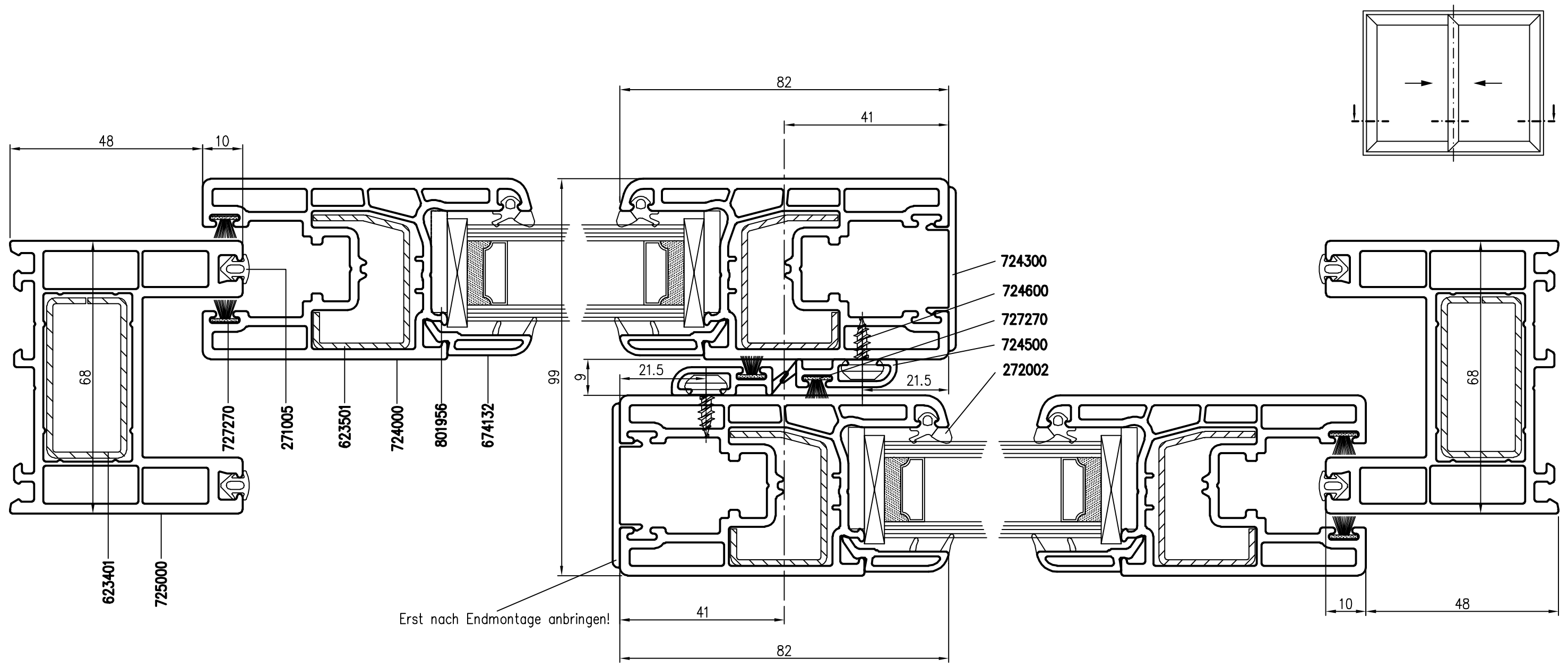




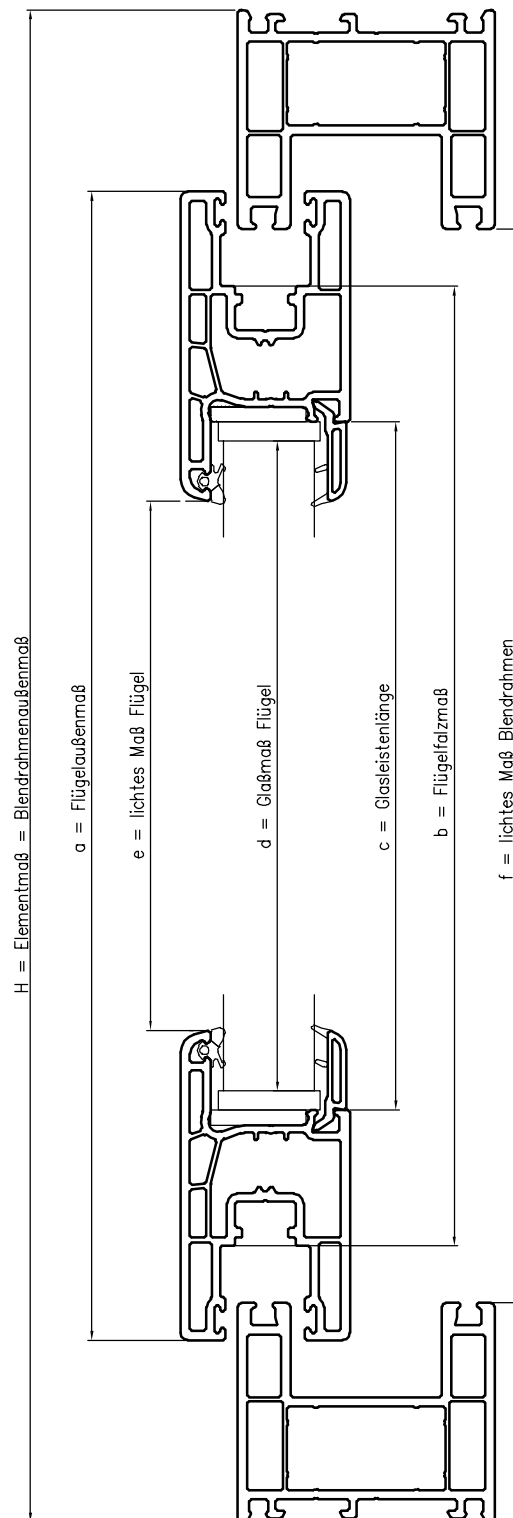
Alle Fräsungen 4 x 30 mm

Schiebeflügelabschluß

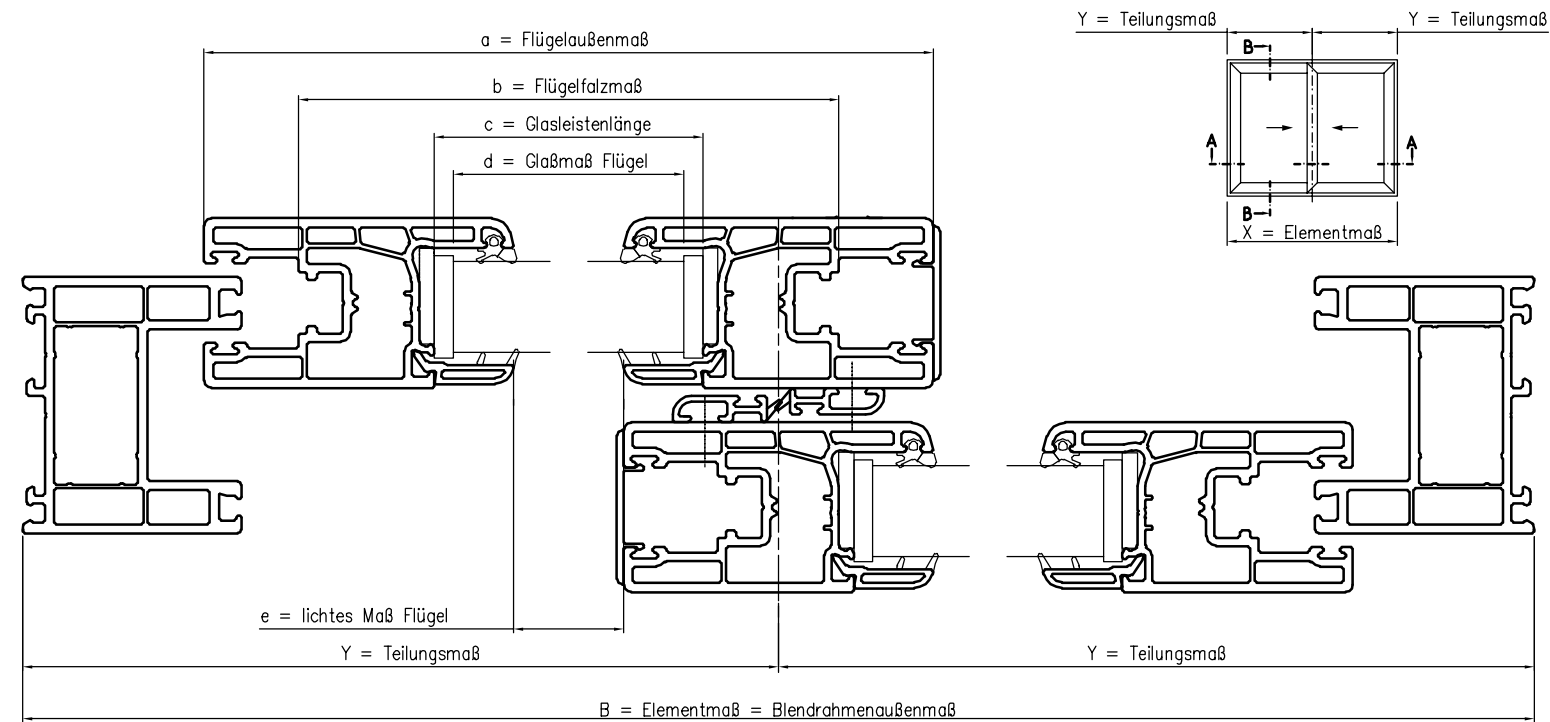




Schnitt B - B
(Vertikalschnitt)



Schnitt A - A
(Horizontalschnitt)



| | Schnitt A (Breite) | Schnitt B (Höhe) |
|-----------------------------|------------------------|------------------------|
| a (Flügelaußenmaß) | = $Y - 7 \text{ mm}$ | = $H - 96 \text{ mm}$ |
| b (Flügelalzmaß) | = $a - 50 \text{ mm}$ | = $a - 50 \text{ mm}$ |
| c (Glasleistenlänge) | = $a - 122 \text{ mm}$ | = $a - 122 \text{ mm}$ |
| d (Glasmaß Flügel) | = $a - 130 \text{ mm}$ | = $a - 130 \text{ mm}$ |
| e (lichtes Maß Flügel) | = $a - 164 \text{ mm}$ | = $a - 164 \text{ mm}$ |
| f (lichtes Maß Blendrahmen) | = $B - 116 \text{ mm}$ | = $H - 116 \text{ mm}$ |